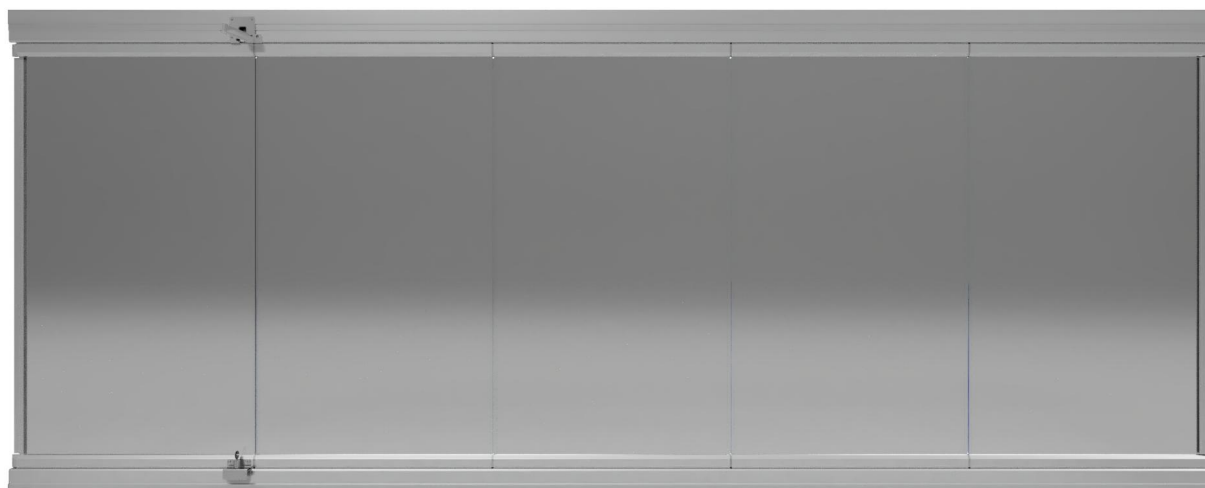


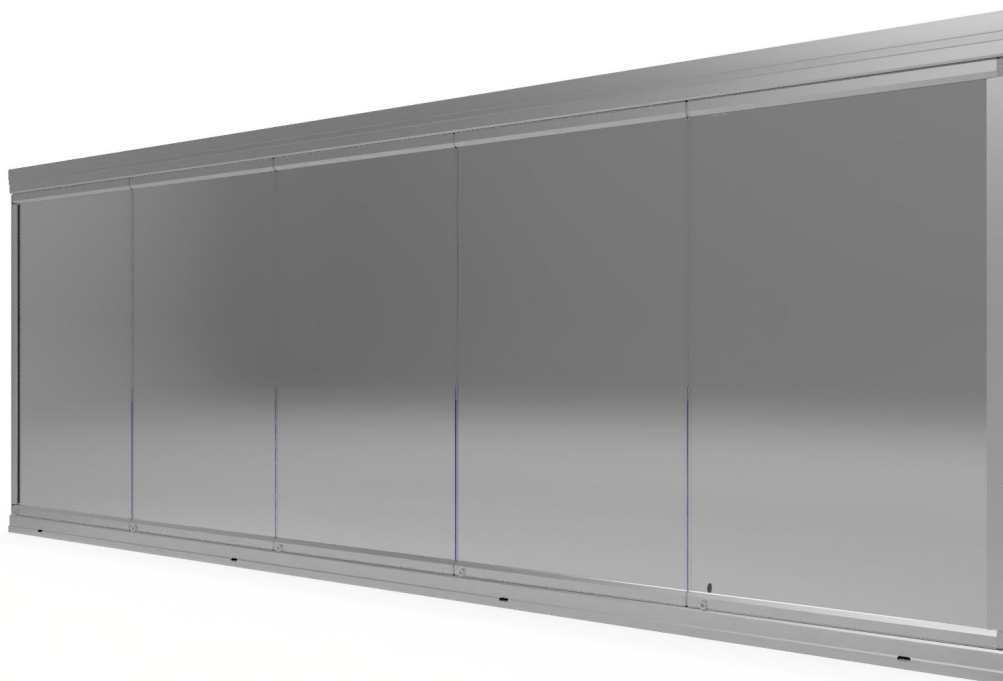
Vizualizace Winlog otočný



Ilustrace 1: Winlog otočný 5D (pohled zevnitř)



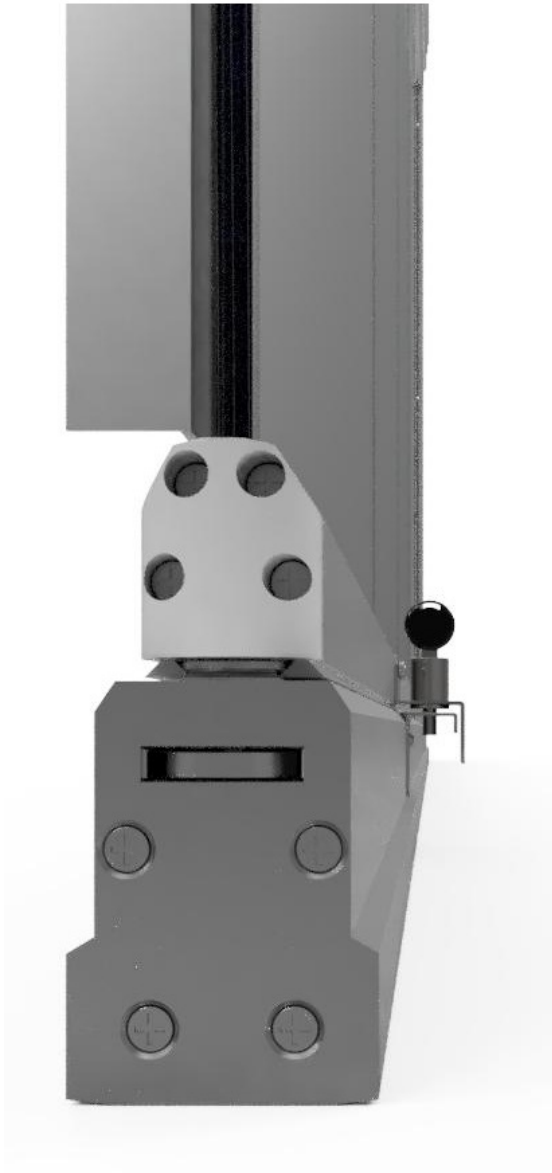
Ilustrace 2: Winlog otočný 5D (pohled seshora)



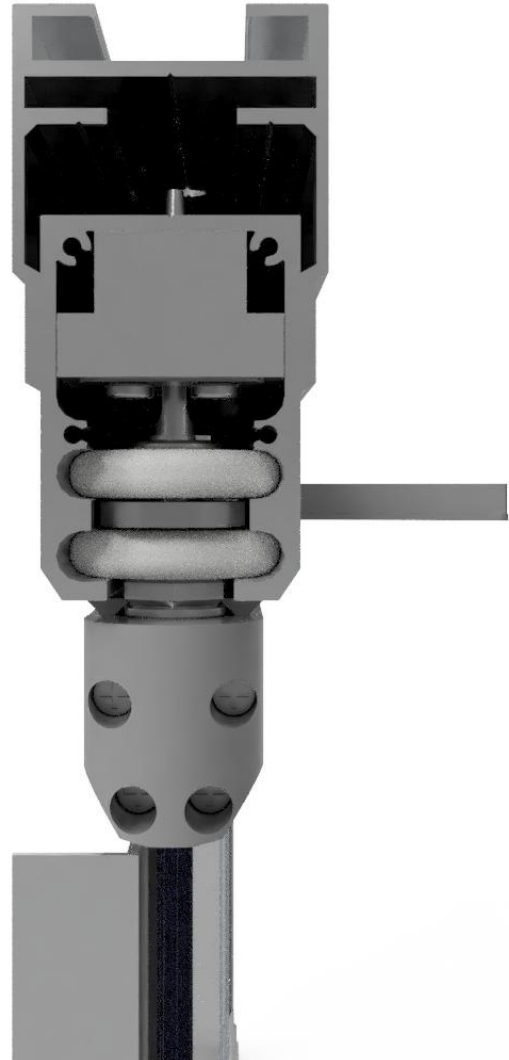
Ilustrace 3: Winlog otočný (pohled z venku)



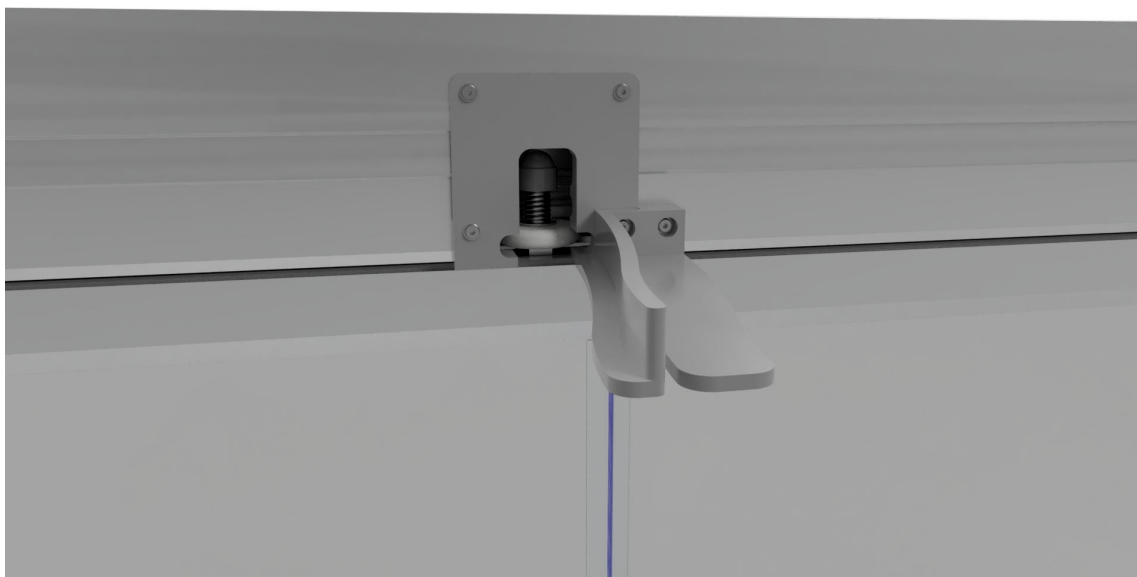
Ilustrace 4: Pohled na odvodňovací drážky (pohled z venku)



*Ilustrace 5: Pohled na krytku
spodního profilu*



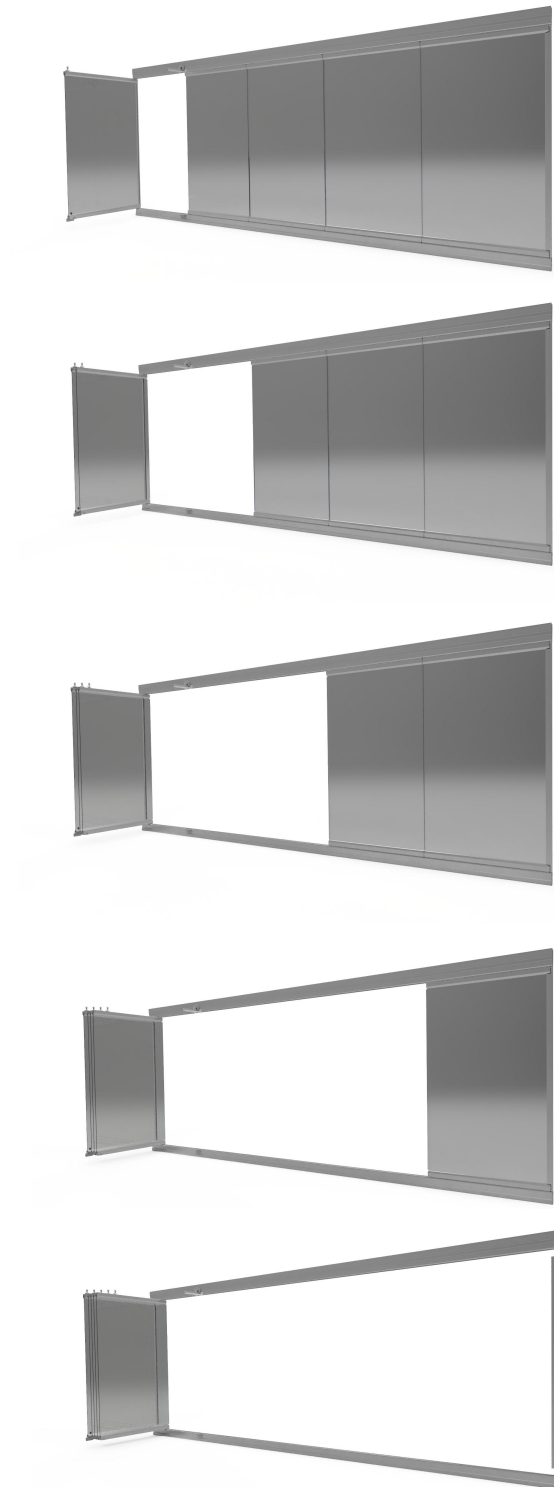
*Ilustrace 6: Pohled na horní
a vymezovací profil*



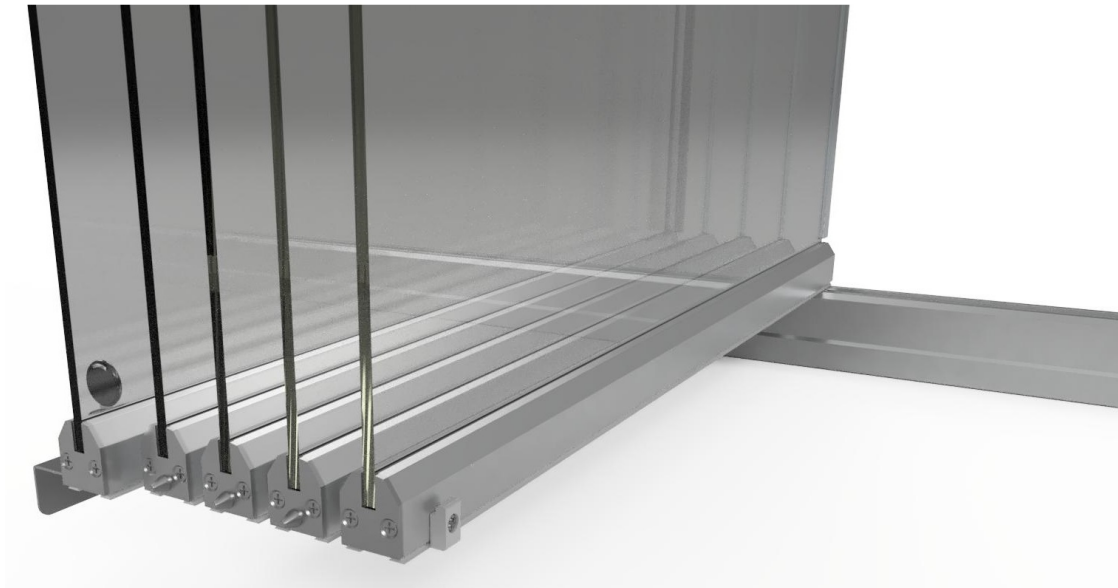
Ilustrace 7: Pohled na krytku horního profilu a nos pro nájezd křídel



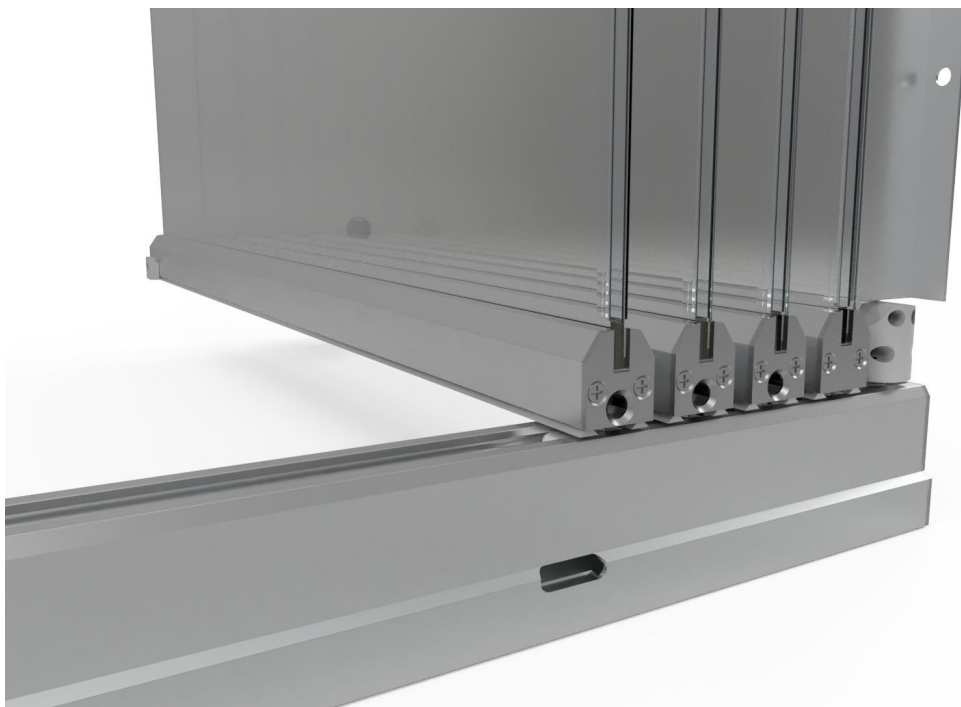
Ilustrace 8: Pohled na doraz křídla na straně opačné parkovišti



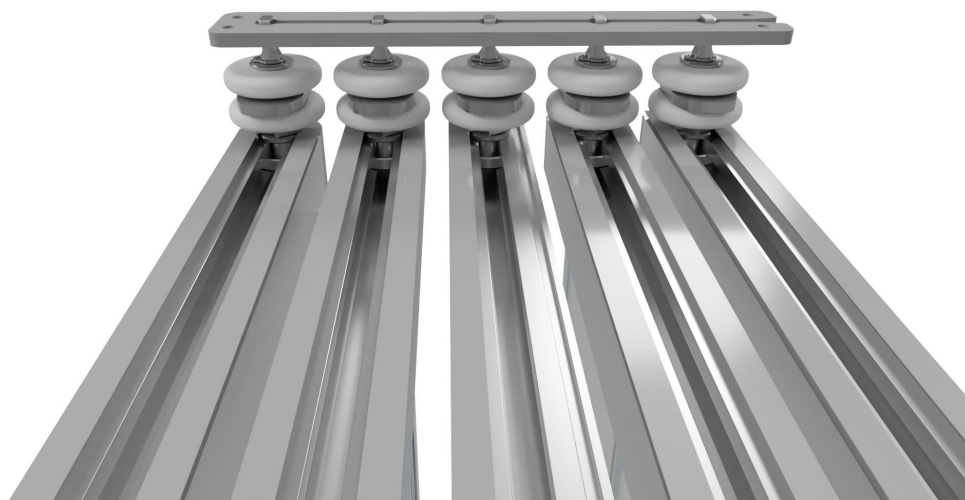
Ilustrace 9: Pohled na postupné otevírání systému



Ilustrace 10: Pohled na systém v otevřeném stavu (pohled zevnitř)



Ilustrace 11: Pohled na systém v otevřeném stavu (pohled zvenku)



Ilustrace 12: Pohled na parkoviště – zajištění křídel v otevřeném stavu



Ilustrace 13: Pohled na krytku pro zajištění proti vysunutí křídel



Ilustrace 14: Pohled na boční dorazový profil U



Ilustrace 15: Pohled na boční dorazový profil L