

ÚDRŽBA BUDOV  
**SCHNEIDER**

KVALITA DÍKY ZKUŠENOSTEM  
NÁPAD-VÝVOJ-INOVACE



Katalog technických řešení a možností použití profilů

**RAILOG®** a **WINLOG®** ve stavebnictví

CHRÁNĚNO  
UŽITNÝM  
VZOREM

**Railog®**  
SYSTÉM LOUŽIVÉHO ZÁBRADÍ

**winlog®**  
ZASKLIVACÍ SYSTÉM

**winlog®**  
OTVORNÝ ZASKLIVACÍ SYSTÉM

# Projekt obytných domů **PROSEK PARK**

Zimní zahrady  
RAILOG® a WINLOG®.

Prosklené rohové zábradlí RAILOG®  
+ AKU zasklení WINLOG®.

Zimní zahrady  
RAILOG® a WINLOG®.



# PROSEK PARK

Fixní okno RAILOG®.

AKU zasklení - posuvná stěna WINLOG® tl. skel 10 mm, nad dělicí stěnou fixní okno RAILOG®.

Zábradlí RAILOG® s výplní kulatina tl. 12 mm.

AKU zasklení tl. 6 mm.

Povrchová úprava profilů černý elox.

Předsunuté zábradlí RAILOG® na mečích, na zábradlí je usazený AKU zasklívací systém WINLOG® tl. Skel 10 mm.

Zámky.

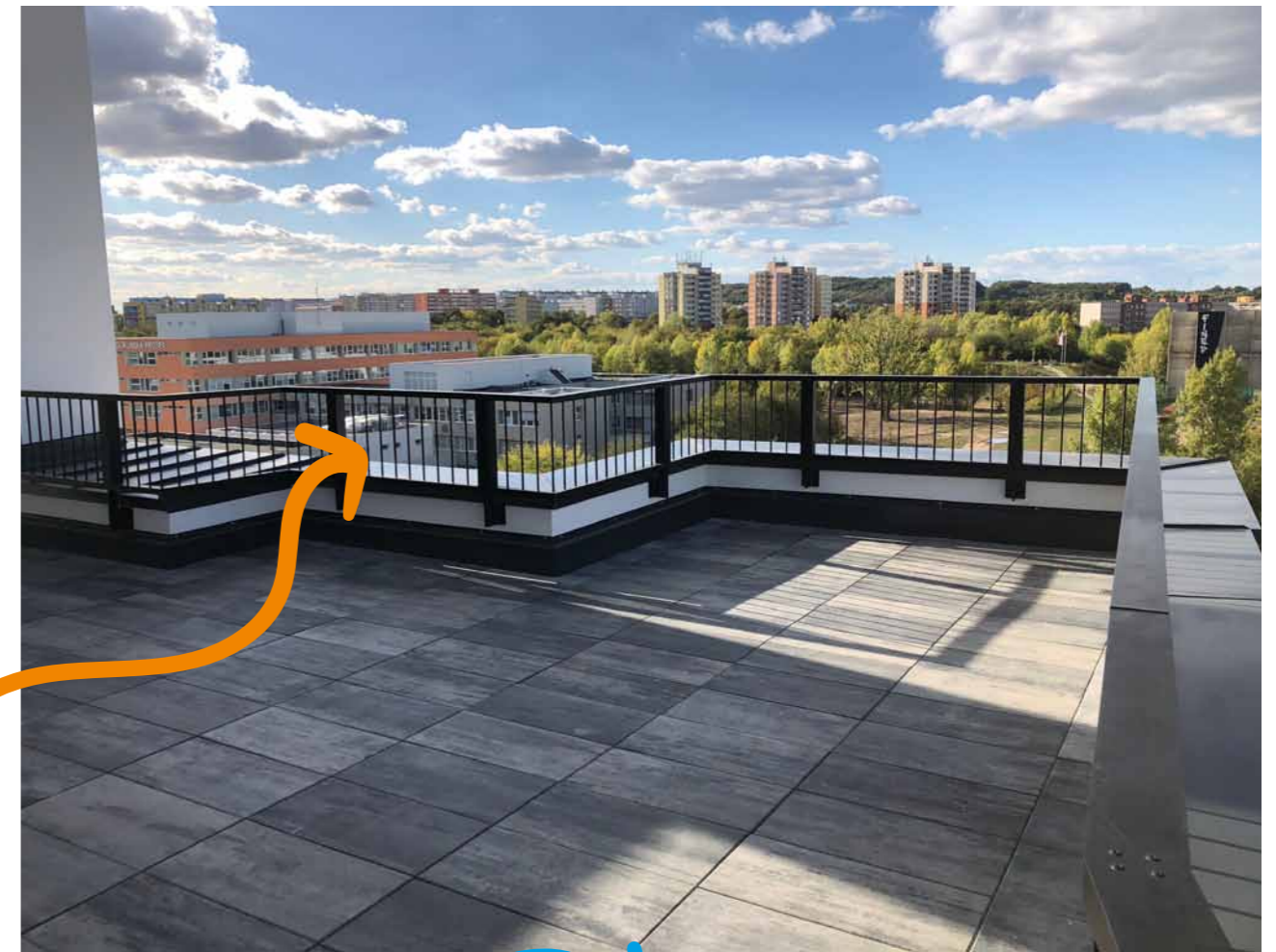
**winlog®**  
ZASKLÍVACÍ SYSTÉM

**winlog®**  
OTOČNÝ ZASKLÍVACÍ SYSTÉM

WINLOG® systém pro zasklení lodžii balkonů a zimních zahrad - na tomto projektu použití jako AKU zasklení.

**Railog®**  
SYSTÉM LODŽIOVÉHO ZÁBRADLÍ

RAILOG® systémové profily pro výrobu běžných a atypických zábradlí pro balkóny, lodžie, předsazené zábradlí a zimní zahrady.



Hliníkové zábradlí railog předsazené na mečích s výplní kulatina tl. 12 mm - zábradlí vyrobeno v různých nepravoúhlých tvarech.

Hliníkové zábradlí RAILOG® s povrchovou úpravou černý ELOX a AKU zasklení WINLOG® bezrámový posuvný systém tvoří ucelený systém a dokonalý vzhled.

Markýzy z hliníkových profilů RAILOG®.

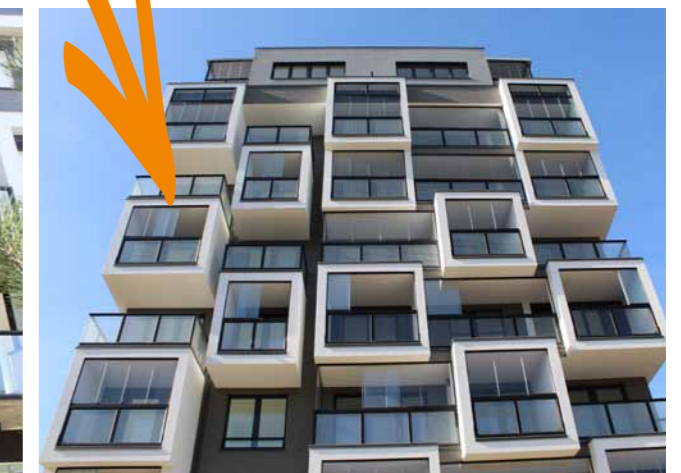
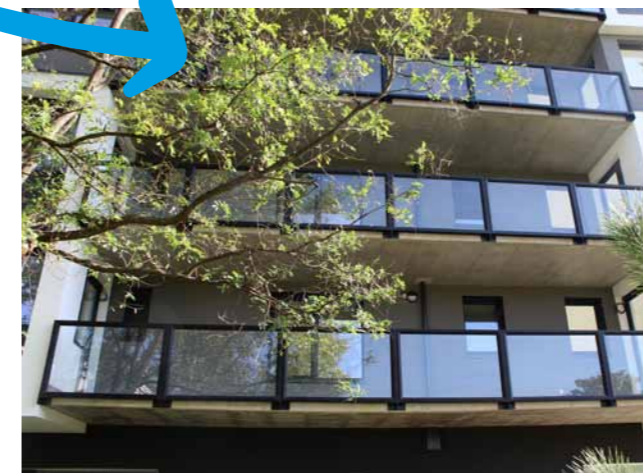
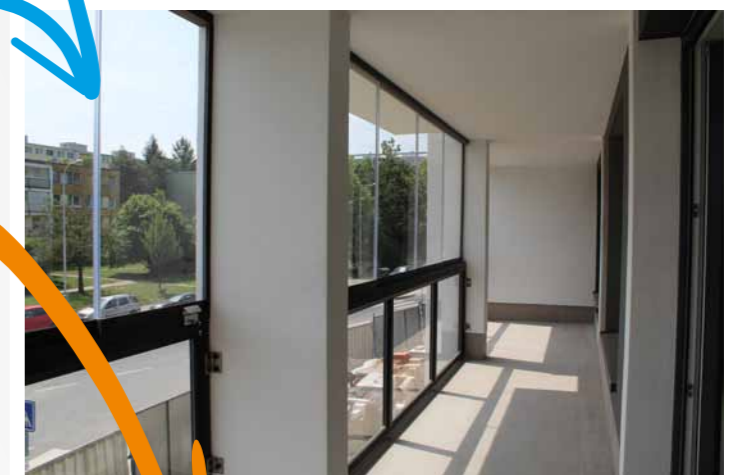
Dlouhé hliníkové zábradlí RAILOG® předsazené pomocí mečů. Touto technologií lze provést nekonečná délka teras, balkónů a lodžii.

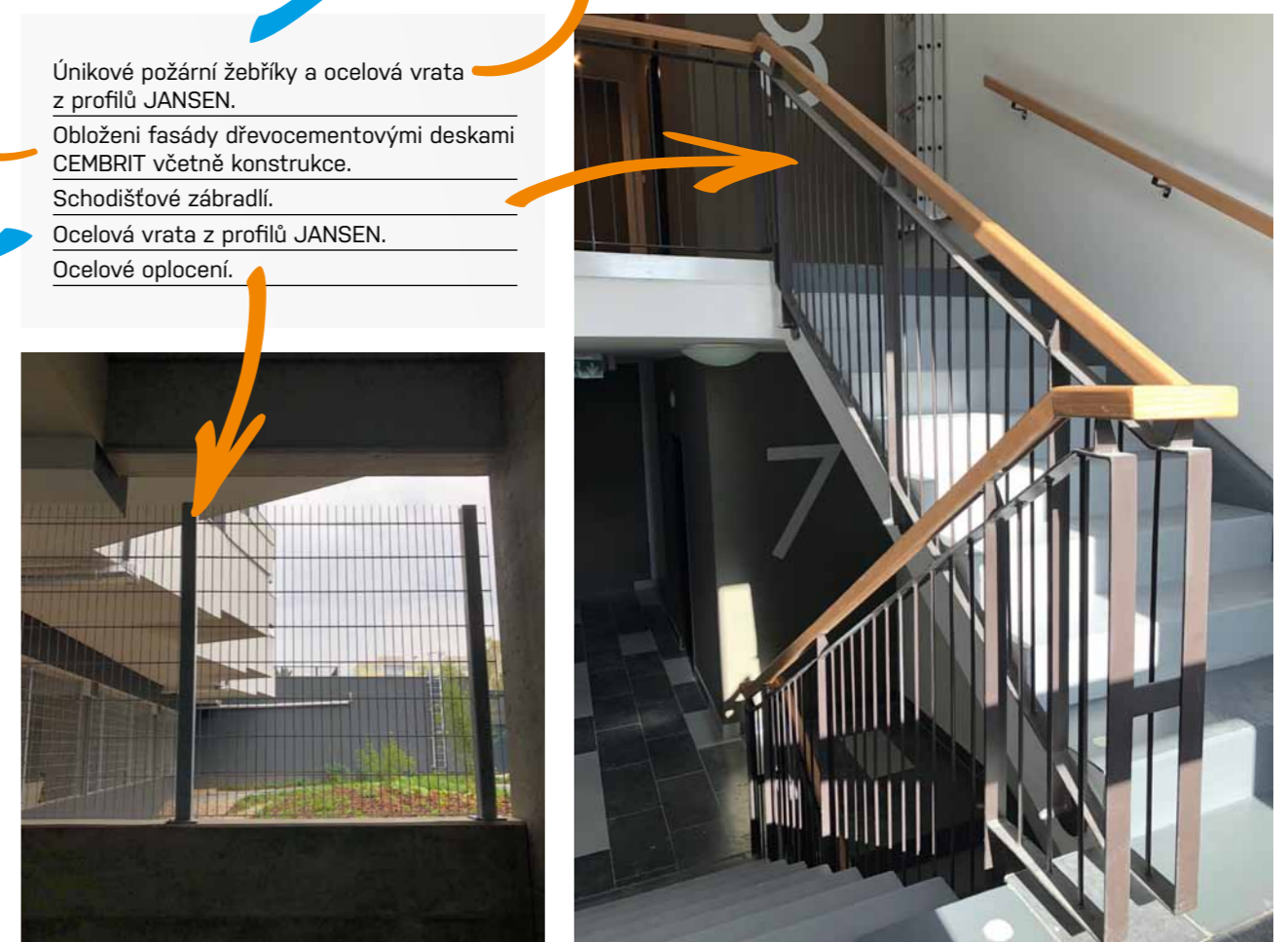
Dělicí stěna z profilů RAILOG®.

Vnitřní pohled na Aku zasklení WINLOG®.

Dlouhé hliníkové zábradlí RAILOG® předsazené pomocí mečů. Touto technologií lze provést nekonečná délka teras, balkónů a lodžii.

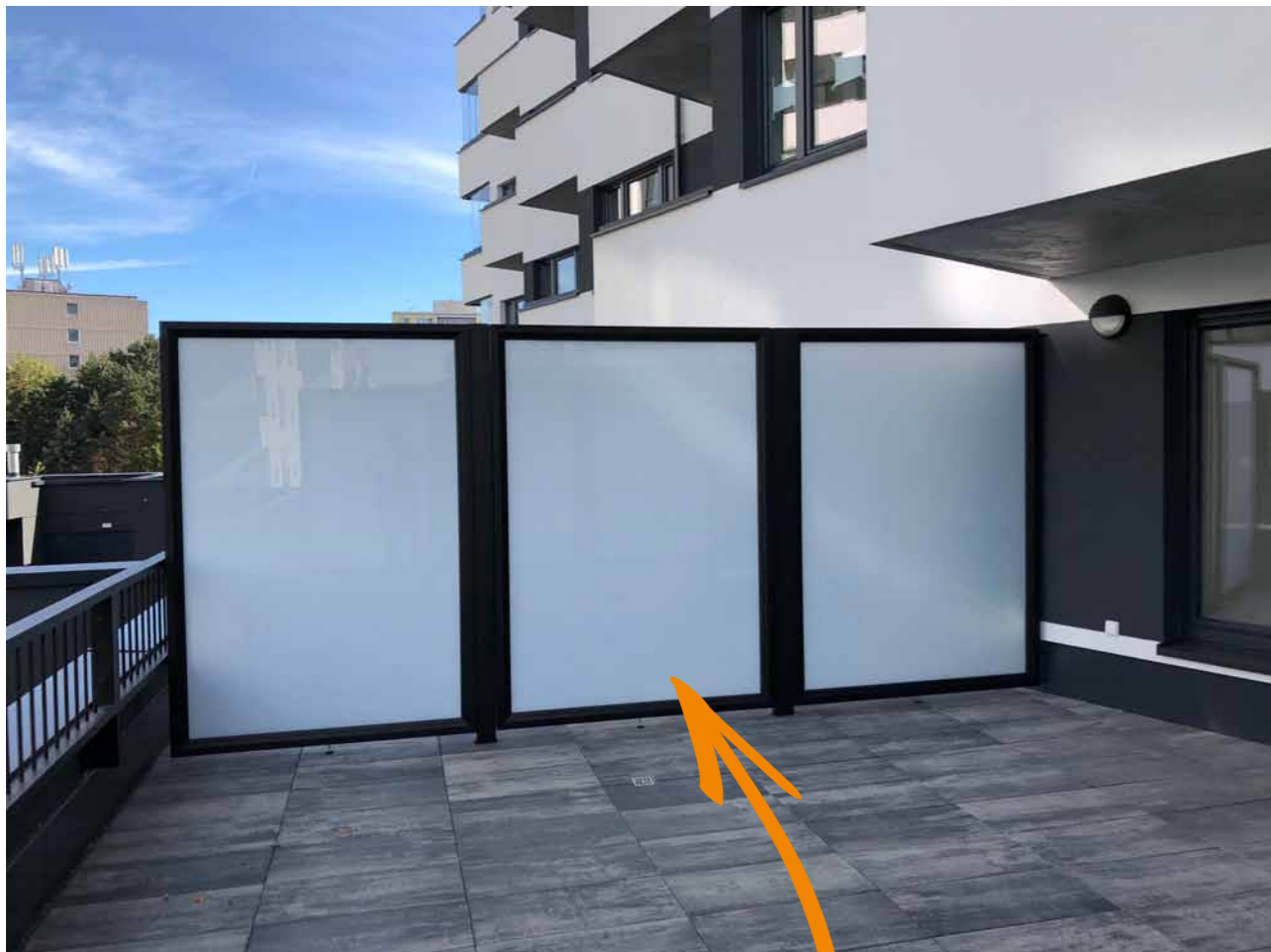
Pohled na celou stěnu takzvaných obrazovek - hliníkové zábradlí RAILOG® a AKU zasklení WINLOG®.



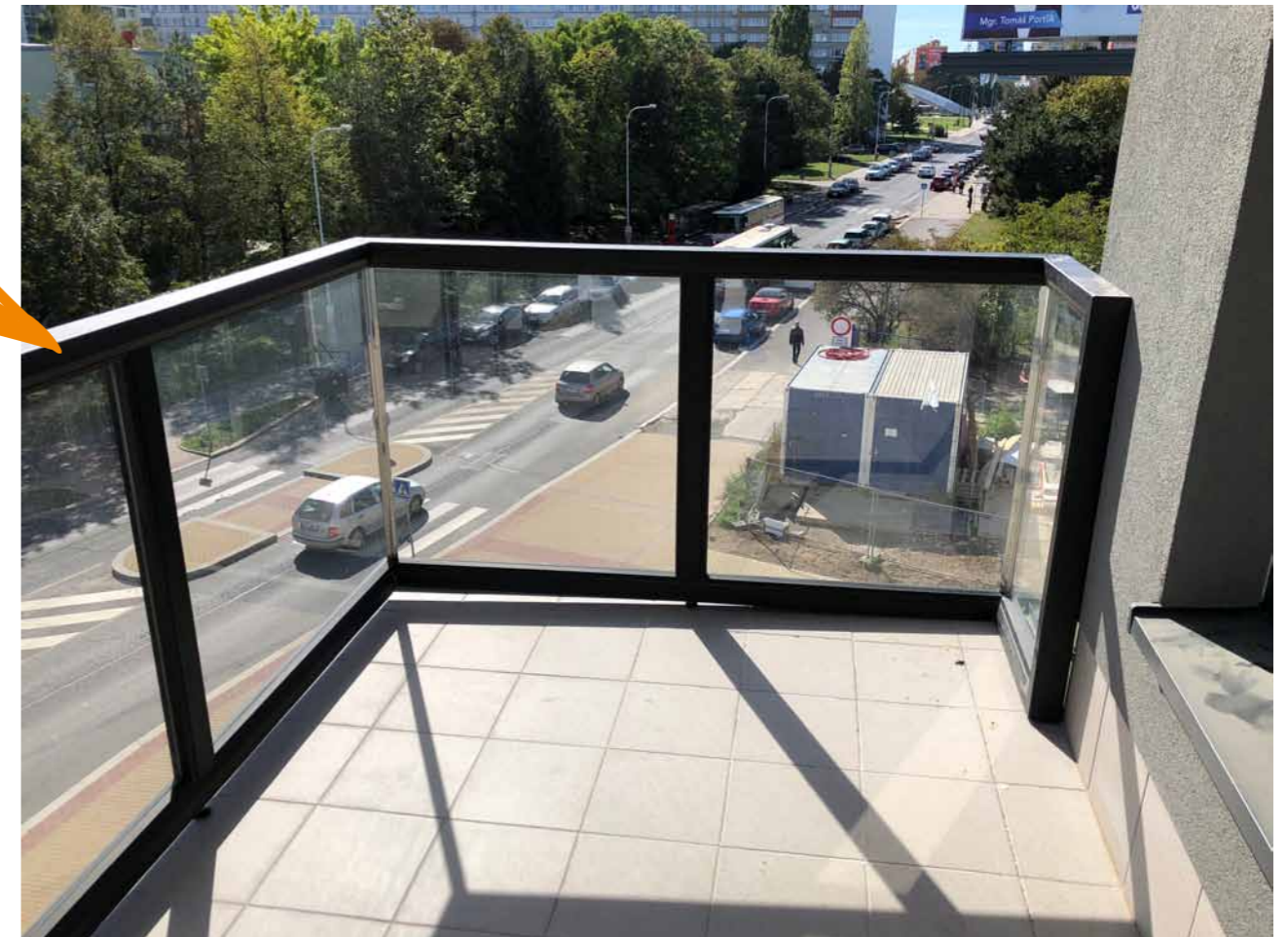


Únikové požární žebříky a ocelová vrata z profilů JANSEN.  
Obložení fasády dřevocementovými deskami CEMBRIT včetně konstrukce.  
Schodišťové zábradlí.  
Ocelová vrata z profilů JANSEN.  
Ocelové oplacení.





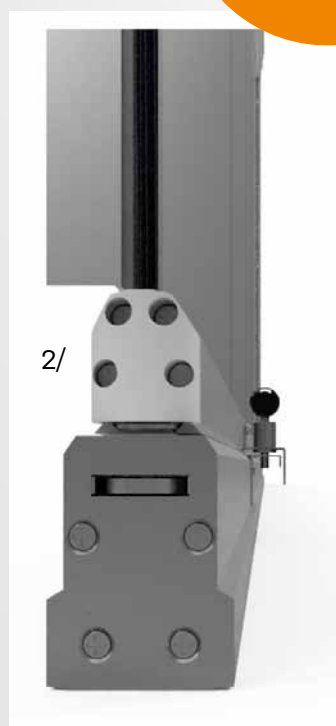
Dělicí stěny z profilů RAILOG®, výplň mléčné sklo.  
Předsazené zábradlí, výplň kulatina, černý ELOX.  
Proskené rohové zábradlí - vnitřní pohled.  
Zábradlí RAILOG® s výplní sklo s potiskem - AKU zasklení WINLOG®.



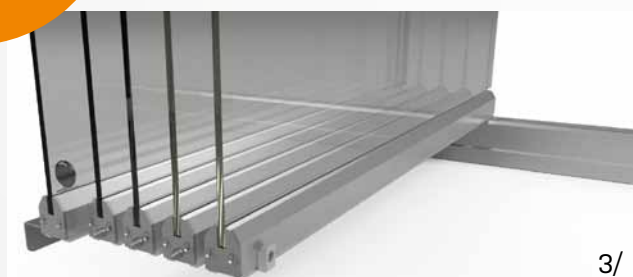


CHRÁNĚNO  
 UŽITNÝM  
 VZOREM

1/



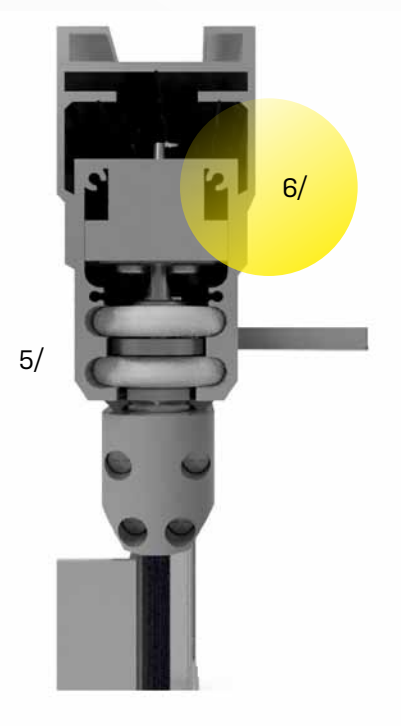
2/



3/



4/



5/

6/

- 1/ Pohled na spodní vodící profil
- 2/ Boční roh
- 3/ Pohled na systém v otevřeném stavu (pohled zevnitř)
- 4/ Pohled na přejezd přes roh
- 5/ Pohled na horní a vymešovací profil
- 6/ Profil pro vymezení nerovností

ÚDRŽBA BUDOV.CZ – Schneider s.r.o.  
 Bolatice - Průmyslová č. 957/5, 747 23  
 Praha Vršovice - 28. pluku 457/3, 101 00  
 tel./fax: +420 553 654 485  
 gsm: +420 602 771 627  
 e-mail: info@udrzbabudov.cz  
[www.udrzbabudov.cz](http://www.udrzbabudov.cz)