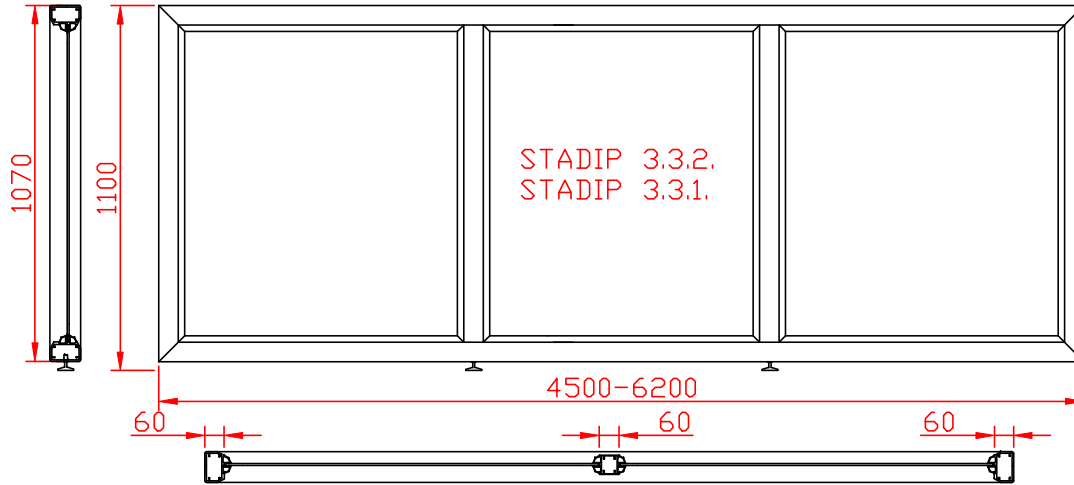
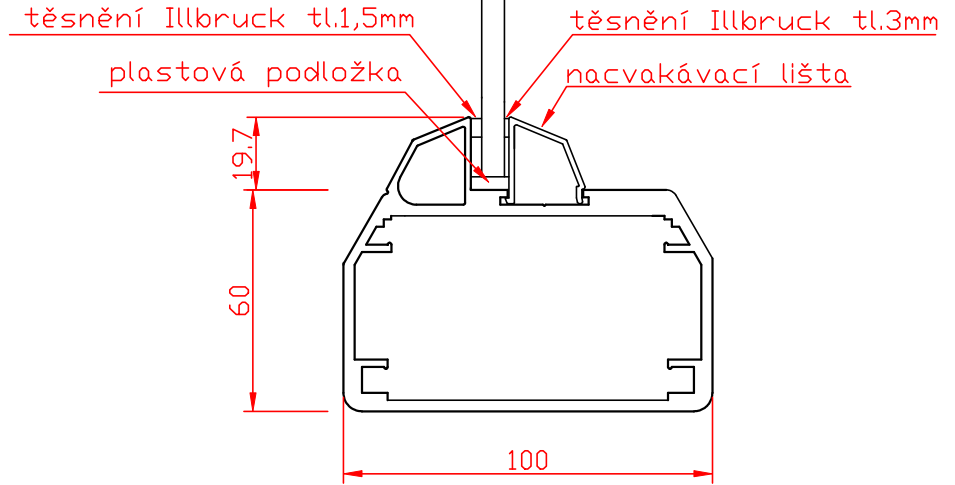


RAILOG "100" 3D

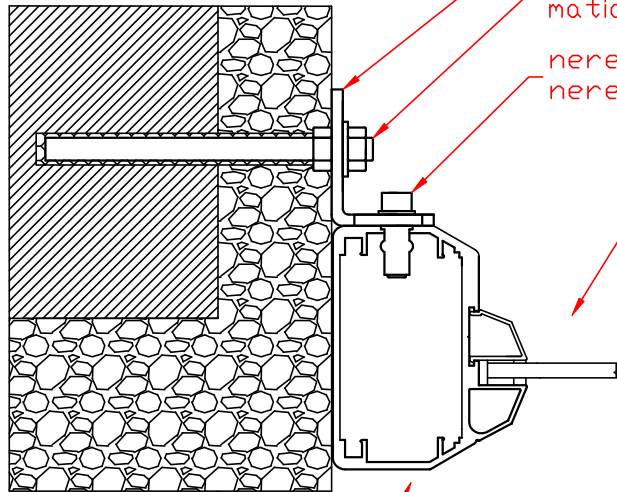
M 1: 20



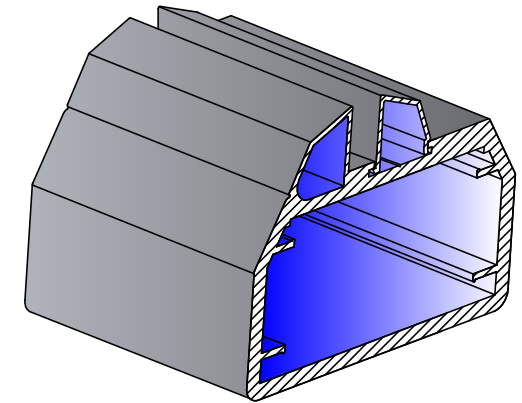
M 1: 2



ŘEZ KOTVENÍM RAILOG "100"



konstrukce zábradlí RAILOG*



VYPRACOVAL: Blokeš Filip	ÚDRŽBA BUDOV.CZ-Schneider s.r.o.	
KONTROLA:	Průmyslová č.957/5, 74723 Bolatice	
KRAJ: OBEC:	FORMÁT:	A4
INVESTOR:	DATUM:	26.9.2015
RAILOG "100" 3D	ÚČEL:	Projekt
ŘEZ-RAILOG "100"	Č.ZAKÁZKY:	
1:20	MĚŘÍTKO:	ČÍSLO VÝKRESU:
		1-1