



heroyal S 77

Zdvižně posuvné systémy



Zdvižně posuvné systémy

Efektivní systémová technika heroal se vyznačuje prvotřídními materiály, technickou dokonalostí v detailu a velkou rozmanitostí konstrukčních možností. Toto jsou přednosti, které dokážou přesvědčit. Již po celá desetiletí je firma heroal se svými inovativními řešeními z hliníku a hliníkových kompozitních materiálů pro opláštění budov spolehlivým partnerem – jak pro architekty, tak i investory a zpracovatele.

Plánovači oceňují rozmanitost konstrukčních možností, investoři mohou pomocí spolehlivého systému uskutečnit svá individuální přání a naši partneři mají užitek z ekonomických a efektivních koncepcí systému heroal.

Jako inovativní systémy heroal propojují vysoce kvalitní zdvižně posuvné systémy S 77 a S 77 HI životnost a funkčnost s prvotřídním designem a četnými variantami konstrukce pro velkoplošné otvírací prvky. Splňují všechna kritéria dlouhodobé udržitelnosti, energetického efektivního stavění a odpovídají vždy nejvyšším nárokům. Firma heroal je také u tohoto systému symbolem pro inovaci: středový spoj heroal a technologie spojování doplňují vynikající vlastnosti systému.

Odhalte sami rozmanitost zdvižně posuvných systémů heroal!





heroal S 77

Strana 04

Mnohostranný zdvižný posuvný systém

heroal S 77 HI

Strana 06

Vysoce tepelně izolovaný
zdvižný posuvný systém

Konstrukční varianty a design

Strana 08

Mnohotvárnost pro vysoké nároky

Rozměry systému a vlastnosti systému

technologie středového spoje heroal

Strana 09

technologie spojování heroal

Strana 09

Porovnávací tabulky

Strana 10

Servis

Strana 11

Vynikající servis firmy heroal

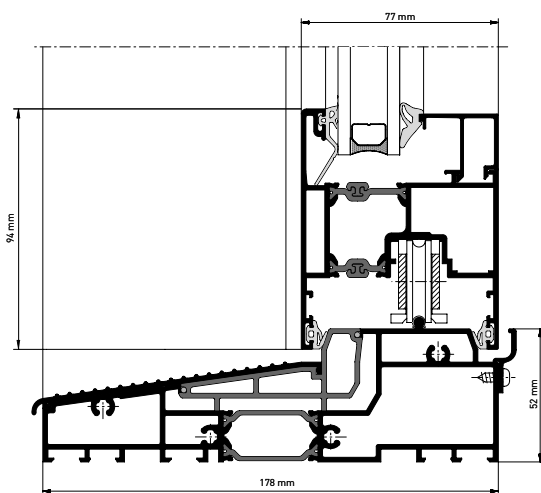
heroal S 77

Flexibilní hliníkový zdvižný posuvný systém

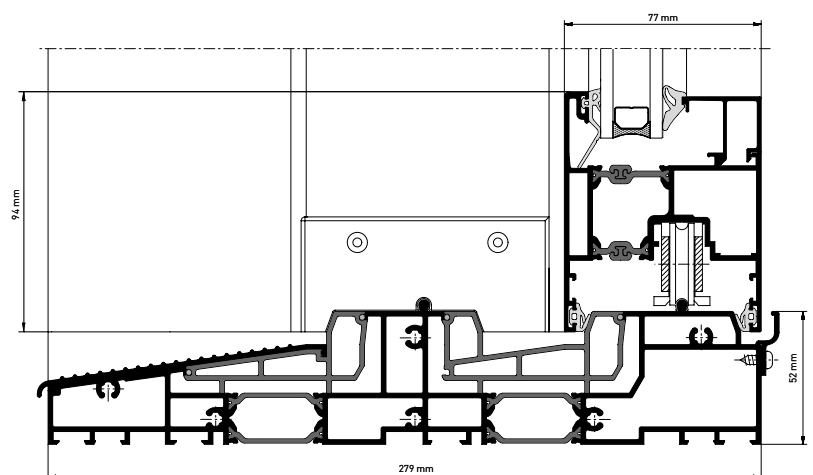


Mnohotvárnost je naší silnou stránkou: heroal S 77 představuje modulární profilový systém s moderním designem, který splňuje nejvyšší stavební technické požadavky. Systém se vyznačuje velkou rozmanitostí náhledových šířek profilu, je kompatibilní s ostatními systémy heroal a nabízí téměř neomezený výběr povrchů. Pomocí systému heroal S 77 lze realizovat také vícekolejnicové konstrukční varianty a bezbariérová zařízení. Více informací naleznete na straně 7.

Speciální geometrie profilů křídel zaručuje splnění všech požadavků a norem pro tepelnou izolaci u všech velikostí křídel a hmotností. Těsnicí technika heroal ve dvouúrovňové a nasazení těsnících hran – k utěsnění křídla a středového spoje – zaručuje optimální propustnost vzduchu a těsnost vůči silnému dešti.



heroal S 77 zobrazení prahu v řezu dvoukolejnicový (HS-křídlový profil 77/94)



heroal S 77 zobrazení prahu v řezu, tříkolejnicový (HS-profil křídla 77/94)

Rozměry a vlastnosti systému

- » max. výšky křídel: 2.400 mm, díky dodatečnému statickému vyztužení možno rozšířit na 3.000 mm
- » max. hmotnosti křídel: osvědčená technika kování pro hmotnosti 150 kg a 300 kg, použitím tandemového pohyblivého vozíku lze hmotnost zvýšit na 400 kg
- » Profily rámu a křídel lze dodávat jak s polyuretanovou pěnou tak i bez ní ve dvou délkách (optimalizace přířezu)
- » Profily křídel s přizpůsobením/optimalizováním kování
- » Profily rámu pro dvukolejnicové a tříkolejnicové zdvižně posuvné systémy
- » Těsnící technika se třemi úrovněmi k utěsnění křídel a utěsnění středového spoje
- » Odvodňování rámu dle volby viditelné nebo zakryté vodorovné, odvodňování křídel zakryté vodorovné
- » Zpracování s optimalizací nákladů a úsporou času díky konstruktivním detailním řešením, jako 90°-přířezy HS-dodatečných profilů

Konstrukční varianty a design

- » Druhy otvírání: dvukolejnicové nebo tříkolejnicové až se šesti pohyblivými křídly
- » Bezbariérové provedení díky integraci HS-prahu do napojení stavebního objektu
- » Individuální konstrukční možnosti v oblasti HS-obložení rámu
- » Uspořádání barev s vysoce kvalitním práškovým lakováním hwr (odolné vůči počasí a extrémně odolný vůči povětrnostním vlivům, se stálostí barev) nebo též individuálně možné s eloxovanou vrstvou
- » Rozsáhlý sortiment přípojných a dodatečných profilů mimo jiné pro integraci do zimních zahrad a pro použití ochranného systému heroal proti hmyzu heroal IS

Všechny varianty lze vybavit běžnými motorizovanými pohony a poskytují ochranu proti vloupání až do WK 2.

Rozměry systému

		heroal S 77	
Stavební hloubka profilu (mm)	Profily rámu	178/279	178/279
	Profily křídel	77	77
	Profily příčle	72	72
Náhledová šířka profilu (mm)	Profily rámu	40/63	40/63
	Profily křídel	94	104
	Profily příčle	74-104	74-104
max. síla skla/výplně (mm)		52	52
max. hmotnost křídla (kg)		150	300/400
max. výšky křídla (mm)		3.000	3.000

Vlastnosti systému

		heroal S 77	
Tepelná izolace (W/m²K)	U _f *	≥ 3,0	≥ 2,9
	U _w **	≥ 1,1	≥ 1,2
Propustnost vzduchu		4	4
Těsnost proti silnému dešti		9A	9A
Odolnost proti zatížení větrem		C3/B3	C3/B3
Třída protihlukové ochrany		1-3	1-3
Zábrana proti vloupání (WK/RC)		až WK 2	až WK 2
Tříkomorový profilový systém		•	•
Patentované propojení v křídlových profílech zabraňující deformaci		•	•
Kolejnice z ušlechtilé oceli pro trvale bezpečný chod		•	•

* U_f-hodnota podle EN ISO 10077-2; střední hodnota kombinace rámu.

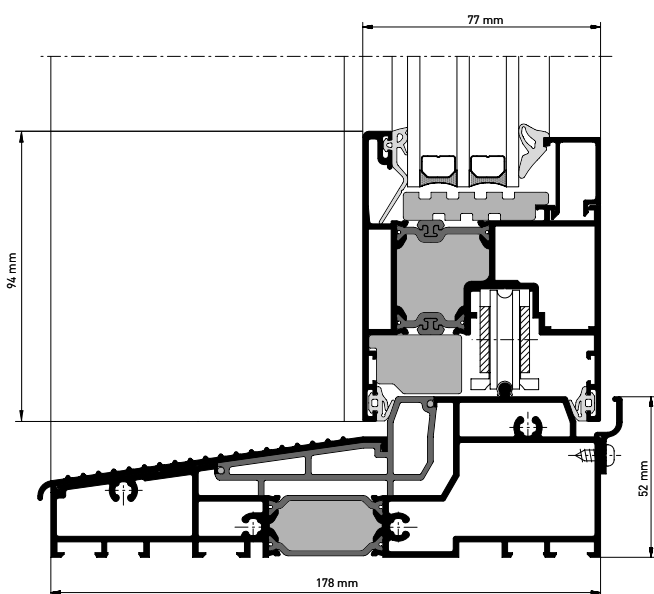
** U_w-hodnota podle DIN EN 12567-1; zjištěna u jedné velikosti prvku 3.500 x 2.180 mm.

heroal S 77 HI

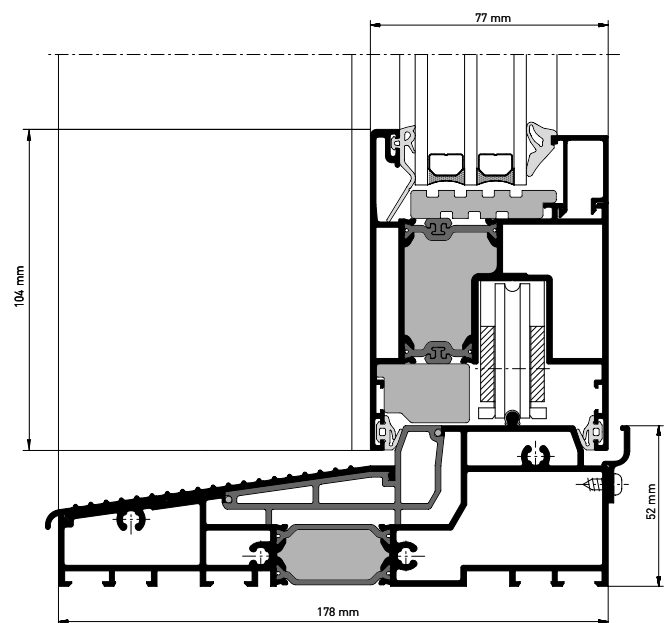
Vysoce tepelně izolovaný hliníkový zdvižný posuvný systém



Energetická efektivita je důležitá: Systém profilů S 77 HI nabízí jako konsekventní zdokonalení zdvižně posuvného systému heroal S 77 – modulárně konstruovanou izolační zónu a těsnicí techniku ve třech úrovních k utěsnění křídla a středového spoje. Takto lze realizovat UW-hodnoty $\geq 1,0 \text{ W/m}^2\text{K}$. Kvalitní a ekonomické izolační materiály se používají v těch místech konstrukce zdvižně posuvných systémů, která jsou kritická z hlediska výhřevné techniky.



heroal S 77 HI zobrazení prahu v řezu, dvoukolejnicový
(HS-profil křidel 77/94)



heroal S 77 HI zobrazení prahu v řezu, dvoukolejnicový
(HS-profil křidel 77/104)

Rozměry a vlastnosti systému

- » max. výšky křídel: 2.400 mm, díky dodatečnému statickému vyztužení možno rozšířit na 3.000 mm
- » max. hmotnosti křídel: osvědčená technika kování pro hmotnosti 150 kg a 300 kg, použitím tandemového pohyblivého vozíku lze hmotnost zvýšit na 400 kg
- » Profily rámu a křídel lze dodávat jak s polyuretanovou pěnou tak i bez ní ve dvou délkách (optimalizace přířezu)
- » Profily křídel s přizpůsobením/optimalizováním kování
- » Profily rámu pro dvoukolejnicové a tříkolejnicové zdvižně posuvné systémy
- » Těsnící technika se třemi úrovněmi k utěsnění křídel a utěsnění středového spoje
- » Odvodňování rámu dle volby viditelné nebo zakryté vodorovné, odvodňování křídel zakryté vodorovné
- » Zpracování s optimalizací nákladů a úsporou času díky konstruktivním detailním řešením, jako 90°-přířezy HS-dodatečných profilů

Konstrukční varianty a design

- » Druhy otvírání: dvoukolejnicové nebo tříkolejnicové až se šesti pohyblivými křídly
- » Bezbariérové provedení díky integraci HS-prahu do napojení tabevního objektu
- » Individuální konstrukční možnosti v oblasti HS-obložení rámu
- » Uspořádání barev s vysoce kvalitním práškovým lakováním hwr (odolné vůči počasí a extrémně odolný vůči povětrnostním vlivům, se stálostí barev) nebo též možné s eloxovanou vrstvou
- » Rozsáhlý sortiment přípojných a dodatečných profilů mimo jiné pro integraci do zimních zahrad a pro použití ochranného systému heroal proti hmyzu heroal IS

Rozměry systému

		heroal S 77 HI	
Stavební hloubka profilu (mm)	Profily rámu	178/279	178/279
	Profily křídel	77	77
	Profily příčle	72	72
Náhledová šířka profilu (mm)	Profily rámu	40/63	40/63
	Profily křídel	94	104
	Profily příčle	74-104	74-104
max. síla skla/výplně (mm)		52	52
max. hmotnost křídla (kg)		150	300/400
max. výšky křídla (mm)		3.000	3.000

Vlastnosti systému

		heroal S 77 HI	
Tepelná izolace (W/m²K)	U _f *	≥ 2,2	≥ 2,1
	U _w **	≥ 1,0	≥ 1,0
Propustnost vzduchu		4	4
Těsnost proti silnému dešti		9A	9A
Odolnost proti zatížení větrem		C3/B3	C3/B3
Třída protihlukové ochrany		1-3	1-3
Zábrana proti vloupání (WK/RC)		až WK 2	až WK 2
Tříkomorový profilový systém		•	•
Patentované propojení v křídlových profilech zabraňující deformaci		•	•
Kolejnice z ušlechtilé oceli pro trvale bezpečný chod		•	•

* U_f-hodnota podle EN ISO 10077-2; střední hodnota kombinace rámu.

** U_w-hodnota podle DIN EN 12567-1; zjištěna u jedné velikosti prvku 3.500 x 2.180 mm.

Konstrukční varianty a design pro S 77 a S 77 HI

Dvoudílné: schéma A

- » jedno zdvižné posuvné křídlo/jedno pevné křídlo
- » dvukolejnicové



Dvoudílné: schéma D

- » dvě zdvižná posuvná křídla
- » dvukolejnicové



Trojdílné: schéma G1

- » jedno zdvižné posuvné křídlo (manžeta/dvě pevná křídla)
- » dvukolejnicové



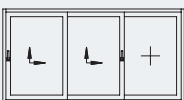
Trojdílné: schéma A

- » jedno zdvižné posuvné křídlo/dvě pevná křídla
- » dvukolejnicové



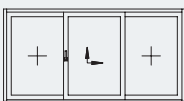
Trojdílné: schéma E

- » dvě zdvižná posuvná křídla/jedno pevné křídlo
- » tříkolejnicové



Trojdílné: schéma G

- » jedno zdvižné posuvné křídlo/dvě pevná křídla
- » dvukolejnicové



Trojdílné: schéma H

- » tři zdvižná posuvná křídla
- » tříkolejnicové



Trojdílné: schéma K

- » dvě zdvižná posuvná křídla/jedno pevné křídlo
- » dvukolejnicové



Čtyřdílné: schéma C

- » dvě zdvižná posuvná křídla (manžeta)/dvě pevná křídla
- » dvukolejnicové



Šestidílné: schéma L

- » čtyři zdvižná posuvná křídla/dvě pevná křídla
- » tříkolejnicové



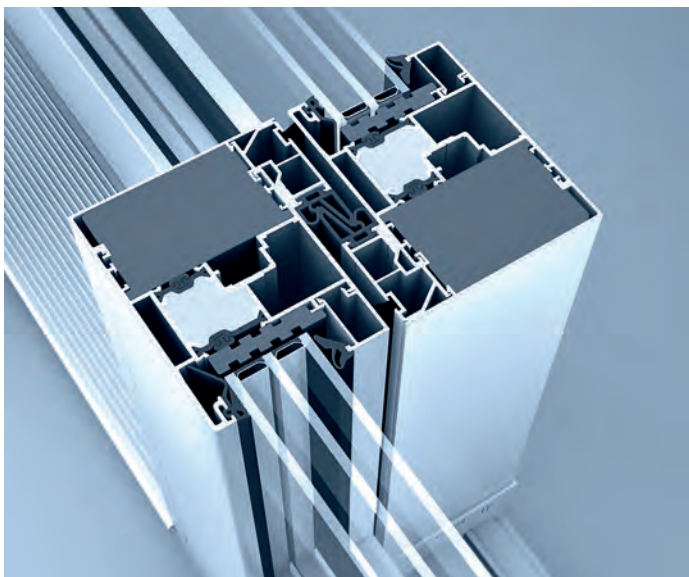
- » Řešení kování pro hmotnost křídla do 150 kg a 300 kg
- » Zvýšení hmotnosti křídla max. na 400 kg za použití tandemového pohyblivého vozíku
- » Snadná obsluha i při větší hmotnosti křídel, díky optimální koordinaci jednotlivých komponent kování
- » Varianty a výběr klik:
 - > Barevný výběr klik: bílá, stříbrná eloxovaná E6/EV1, tmavá bronzová eloxovaná E6/C-34, z ušlechtilé oceli
 - > Otočná klika vnitřní strana, dle volby zamykatelná, s úchytem tvaru mušle na vnější straně
 - > Otočná klika na vnitřní a vnější straně, dle volby zamykatelná

Dodatečná řešení

- » Vynikající tichý chod a lehkost chodu posuvných křídel HS díky kombinaci osvědčeného systému HS kování a kolejnic heroal z ušlechtilé oceli
- » Optimální a ekonomicky výhodná ochrana proti vloupání do WK 2 díky montáži dodatečných konstrukčních dílů jako pojistka proti vysazení, ochrana proti navrtání v oblasti otočné kliky HS a zablokování v podlaze a pojistka na středovém spoji
- » Dle volby integrace resp. dovybavení uzávěrací senzoricou resp. sledování stavu pomocí magnetického spínače
- » Použití blokovacích čepů k aretaci křídel při mikroventilaci
- » Použití a dovybavení motorických brzd u velkých hmotností křídel

Samozřejmě jsou hliníkové zdvižně posuvné systémy S 77 a S 77 HI kompatibilní s jinými systémy heroal.

technologie středového spoje heroal



Firma heroal vyvíjí inovativní řešení. Naše technologie středového spoje pro systém S 77 a S 77 HI je zárukou statiky a stability a zaručuje se třemi těsnicími roviny optimální těsnost spár a těsnost před prudkým deštěm. To je zapotřebí, protože středový spoj, jakožto konstrukční díl různých stavebních prvků, spojuje stavební prvky zdvižně posuvného systému. Zde působí síly, jejichž zatížení musí středový spoj odolávat. Firma heroal vyvinula inovativní techniku, která optimalizuje tento spojovací článek a zdůrazňuje výhody zdvižně posuvných systémů. Středový spoj firmy heroal nabízí podstatné výhody systému:

- » modulárně sestavená izolační zóna
- » tři těsnicí roviny
- » hodnoty U pro každý požadavek jsou přesně realizovatelné

technologie spojování heroal

Oba zdvižně posuvné systémy S 77 a S 77 HI nabízejí díky třem inovativním výrobním krokům účinnou ochranu před bimetalovým efektem, u kterého způsobují velké teplotní rozdíly mezi vnitřními a vnějšími zónami deformaci rámu křídel. Zdvižné po-

suvné dveře lze oproti tomu také dodatečně dovybavit. Toto se může provést pomocí normální děrovky. Případný, ne zcela čistý řez se perfektně a bez mezer zakryje pomocí zasouvací pružiny.



Krok 1: Aby se zabránilo masivnímu vlivu teplotních rozdílů na funkci a optiku zdvižných posuvných prvků, je k dispozici patentované propojení profilů heroal zabraňující zkřivení. Chrání profil před škodnými posuvnými silami. Toto propojení se skládá z pevného izolačního můstku a zásuvné pružiny.



Krok 2: Nejprve se přiřízne, ofrézuje a navrtá zdvižně posuvné křídlo. Než se křídlo slisuje nebo spojí hřebíky, odstraní se z profilu křídla zásuvná pružina. Poté se izolační můstek v dílčích zónách profilu křídla oddělí pomocí speciálního nástroje.



Krok 3: Opět se vsadí zásuvné pružiny. Propojení profilů zůstane částečně neporušeno a vyskytující se axiální síly nemohou působit na převod HS a zavírací válec. V pásmu odděleného propojení si počíná zásuvná pružina u příčných tahových sil, které působí u pokusu o vloupání, jako profil s běžným propojením.

Rozměry systému a vlastnosti systému: porovnávací tabulky

Rozměry systému

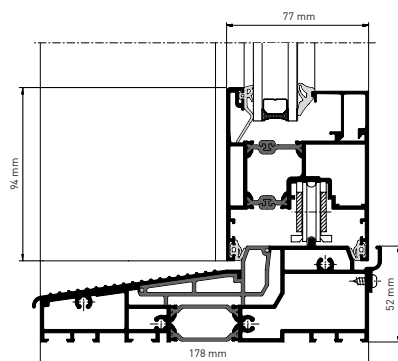
		heroal S 77		heroal S 77 HI	
Stavební hloubka profilu (mm)	Profily rámu	178/279	178/279	178/279	178/279
	Profily křídel	77	77	77	77
	Profily příčle	72	72	72	72
Náhledová šířka profilu (mm)	Profily rámu	40/63	40/63	40/63	40/63
	Profily křídel	94	104	94	104
	Profily příčle	74–104	74–104	74–104	74–104
max. síla skla/výplně (mm)		52	52	52	52
max. hmotnost křídla (kg)		150	300/400	150	300/400
max. výšky křídla (mm)		3.000	3.000	3.000	3.000

Vlastnosti systému

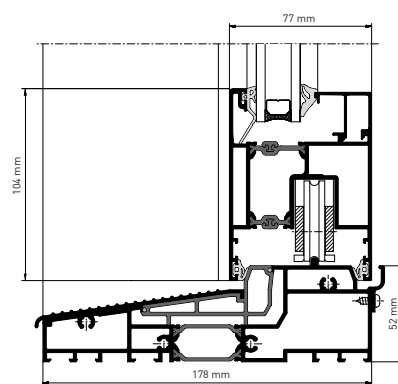
		heroal S 77		heroal S 77 HI	
Tepelná izolace (W/m ² K)	U _f *	≥ 3,0	≥ 2,9	≥ 2,2	≥ 2,1
	U _w **	≥ 1,1	≥ 1,2	≥ 1,0	≥ 1,0
Propustnost vzduchu		4	4	4	4
Těsnost proti silnému dešti		9A	9A	9A	9A
Odolnost proti zatížení větrem		C3/B3	C3/B3	C3/B3	C3/B3
Třída protihlukové ochrany		1–3	1–3	1–3	1–3
Zábrana proti vloupání (WK/RC)		až WK 2	až WK 2	až WK 2	až WK 2
Tříkomorový profilový systém		•	•	•	•
Patentované propojení v křídlových profilech zabraňující deformaci		•	•	•	•
Kolejnice z ušlechtilé oceli pro trvale bezpečný chod		•	•	•	•

* U_f-hodnota podle EN ISO 10077-2; střední hodnota kombinace rámu.

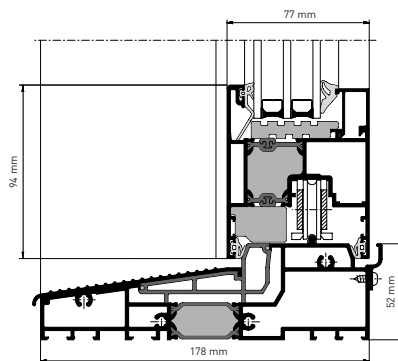
** U_w-hodnota podle DIN EN 12567-1; zjištěna u jedné velikosti prvku 3.500 x 2.180 mm.



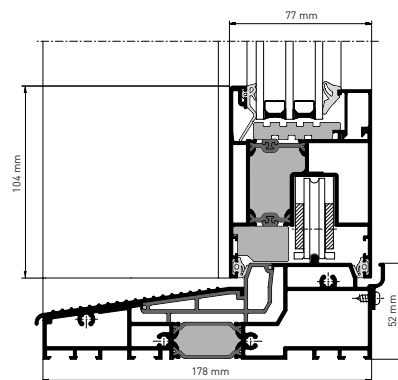
heroal S 77 (HS-profil křídel 77/94)



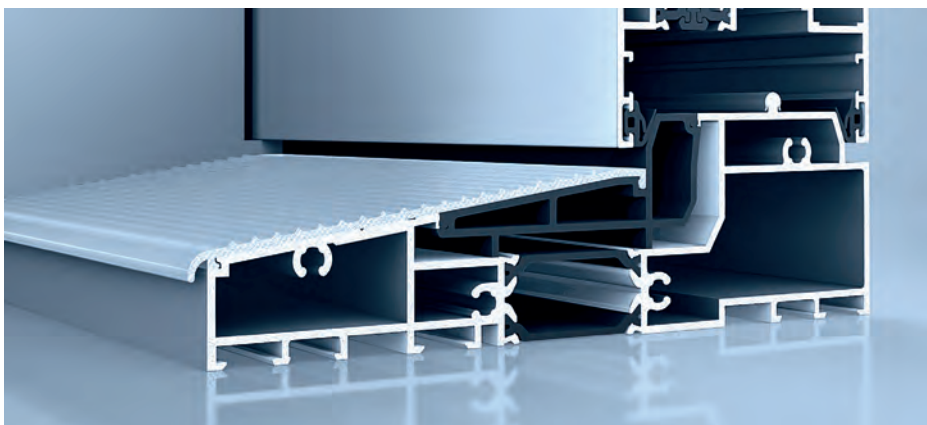
heroal S 77 (HS-profil křídel 77/104)



heroal S 77 HI (HS-profil křídel 77/94)



heroal S 77 HI (HS-profil křídel 77/104)





Náš servis je důsledně zaměřen na Vaše přání

Heroal nabízí vedle svého rozsáhlého portfolia systémů se vzájemně dokonale sladěnými produkty i jedinečný a výkonný servis v oboru – založený na důsledné orientaci na požadavky, přání a potřeby zákazníků. Základem servisu heroal je – vedle vyškolených zaměstnanců – podniková energeticky efektivní výroba „made in Germany“ s jedinečným citem pro detail a bezpečným postupem, který zaručuje zpracovatelům, architektům a stavebníkům optimální kvalitu výrobků pro udržitelné, hospodárné a hodnotné stavění. Dalším důležitým stavebním prvkem je dodávka různých povrchových úprav. Ať už se jedná o kvalitní práškové nanášení hwr z vlastních moderních lakovacích linek

nebo dvouvrstvý hustý lak, strukturální laky, fóliování nebo eloxace, nabízí povrchová úprava heroal nejvyšší kvalitu v kombinaci s nejkratšími dodacími lhůtami. O to se postará také nové logistické centrum heroal s přibližně 40.000 m² plochy a vlastní vozový park nákladních automobilů. Portfolio služeb heroal doplňuje testovací centrum certifikované ift Rosenheim, které mohou využívat také zákazníci, a které lze využít pro rolety, roleťová vrata, okna, dveře a fasády a také vlastní výkonný servis pro ohýbání profilů a ohraňování, který společnost heroal nabízí svým zákazníkům v celém oboru jako jediná firma nabízející tyto systémy z vlastní výroby.

Mezinárodní měřítka stanovují – mezinárodní značky

Označení DŘÍVE heroal 170	heroal 170	heroal 170 ES
Označení NOVÉ heroal S 77 (77 pro profil křídla)	heroal S 77 Zdvížeň posuvný systém (Sliding System)	heroal S 77 HI Vysoce izolační (High Isolation)

Systémy profilů heroal splňují vysoké požadavky, jsou mezinárodně žádány a stanovují měřítka na trhu. Proto jsme označení našich systémů přizpůsobili požadavkům celosvětového použití na trhu. Proto se nazývá systém heroal 170 jen S (pro Sliding systé) 77 (stavební hloubka profilů). U S 77 HI znamená HI jako High Isolation.

heroal – hliníkový systémový dům

Jako jeden z vedoucích podniků vyrábějících hliníkové systémy vyvíjí a vyrábí společnost heroal dokonale vzájemně sladěné systémy pro rolety, roletová vrata, okna, dveře a fasády. S minimálním nasazením energie při výrobě a s maximální úsporou energie během používání přispíváme rozhodujícím způsobem k tomu, abychom umožňovali udržitelné stavění spojené s nejvyšší hospodárností při zpracování systémů a zvyšování hodnoty budov.

Inovace, servis, design, udržitelnost

Značka heroal je synonymem systémových řešení, která stanovují měřítko v oboru s inovacemi orientovanými na praxi, s oborově vedoucím servisem, s kvalitním, do každé architektury integrovatelným designem a s udržitelností.



Svět systémů heroal

rolety | roletová vrata | okna | dveře | fasády | servis

heroal – Johann Henkenjohann GmbH & Co. KG

Österwieher Str. 80 | 33415 Verl (Germany)

Fon +49 5246 507-0 | Fax +49 5246 507-222

www.heroal.com