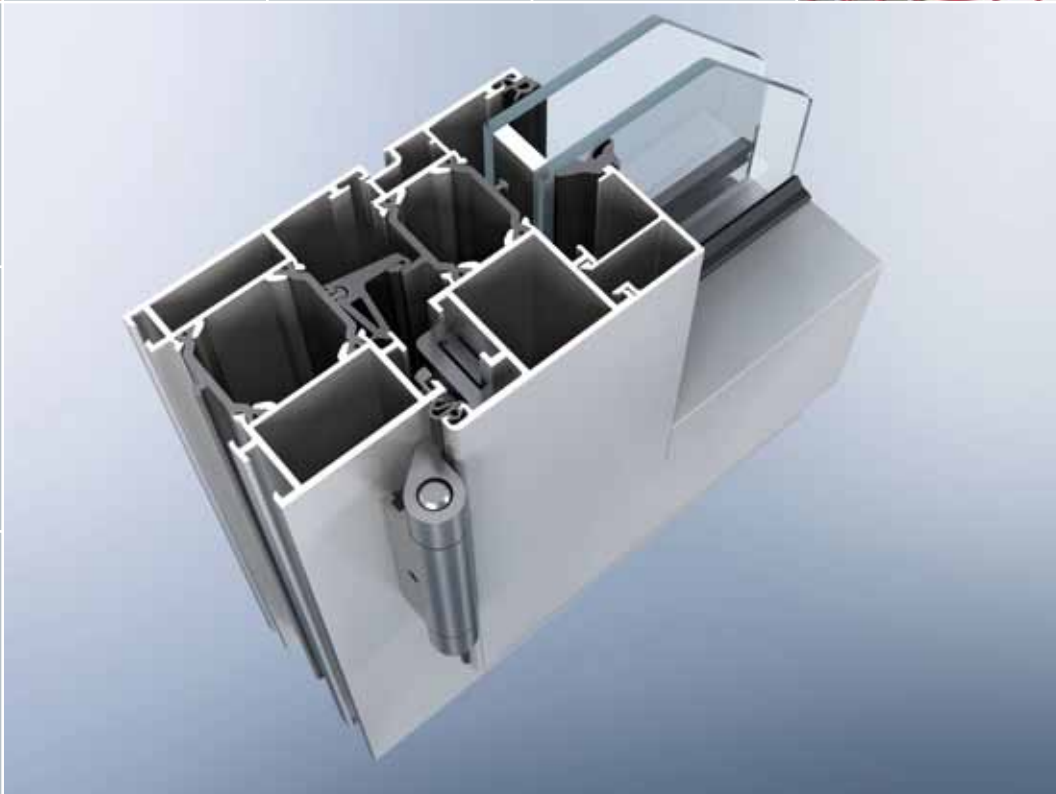


PROFILSERIE 065

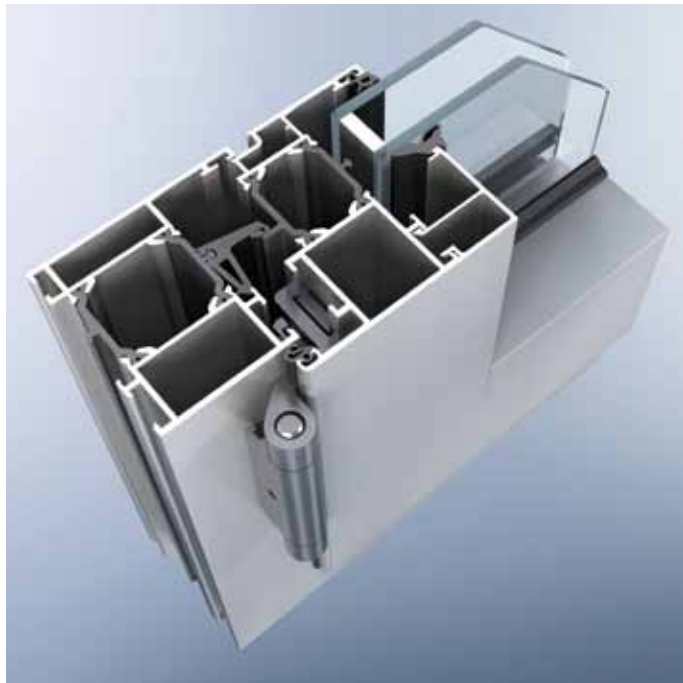
Fenster | Türen



Januar 2012




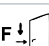






Wärmegeädmmte Aluminium-Profilserie
Systembautiefe für Fenster 65/75 mm, für Türen 65/65 mm



Geprüfte Leistungseigenschaften
Alle Prüfzeugnisse im Internet unter www.heroal.com (Partnerforum)

Technische Merkmale

Flügelgewicht in kg max.	130
 Widerstandsfähigkeit bei Windlast EN 12210	C5 / B5
 Schlagregendichtheit EN 12208	9A
 Luftdurchlässigkeit EN 12207	4
 Bedienkräfte EN 13115	1
 Mechanische Beanspruchung EN 13115	4
 Dauerfunktion EN 12400	2
 Einbruchhemmung DIN V ENV 1627	WK 1-3 ¹⁾ WK 1-2 ²⁾
 Schallschutzklasse EN 20 140-3	1-5
Wärmedurchgangskoeffizient EN ISO 10077-2	$U_i = 1,9 - 2,7 \text{ W/(m}^2\text{K)}^{1)}$ $U_e \text{ bis } 3,2 \text{ W/(m}^2\text{K)}^{2)}$

¹⁾ Fenster ²⁾ Türen

Aluminium Profilsystem

- 3-Kammer-Profilsystem für eine sichere Verbindung, hohe Stabilität und optimale Wärmedämmung
- Entwässerung der Rahmen wahlweise verdeckt oder sichtbar, Flügel verdeckt liegend
- Flügelglasfalzwinkel für sicherere Gehrungen bei allen Flügelgewichten

Verbund

- Nach QM 323: 2009 werkseigen hergestellter Aluminium-glasfaserverstärkter Polyamid-Kunststoffverbund mit Klebeschnur
- Herstellung fremdüberwacht, IfT-zertifiziert (Zert-Nr. 559 7046272-1-1)
- Patentierter, verzugshehmender Verbund für Türprofile

Wärmedämmung

- Die Standard-Fensterrahmen-Flügelkombination (Ansichtsbreite 120 mm) erreicht einen U_i -Wert bis zu $2,5 \text{ W/m}^2\text{K}$
- Die Standard-Türrahmen-Flügelkombination (Ansichtsbreite 145 mm) erreicht einen U_i -Wert bis zu $3,2 \text{ W/m}^2\text{K}$

Ansichten

- Breites Gestaltungsspektrum durch Außenansichten Rahmen von 50 mm bis 154 mm
- Sprossen von 74 mm bis 254 mm
- Fensterflügel von 33 mm bis 95 mm, Haustürflügel von 70 mm bis 124 mm
- Flächenbündige Ansicht (außen)

Dichtungssystem

- Hohe Dichtigkeit durch Mitteldichtungsecken oder eckvulkanisierte Mitteldichtungsrahmen und Stoßabdeckung mit integrierter Dichtstoffführung
- Umlenkbare Verglasungsdichtung außen
- Flügel und Türrahmen mit umlenkbarer Anschlagdichtung
- Türflügel mit höhenverstellbarer Bodendichtung

Verglasungsstärken

- Glasstärke im Rahmen und Türflügel bis 48 mm, im Fensterflügel bis 58 mm
- Außenverglasung mit Wechselprofil bis 45 mm

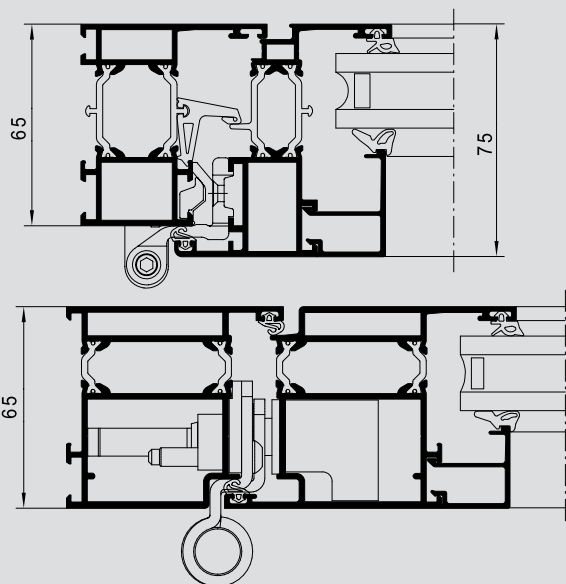
Beschläge

- Fensterflügel mit 21/20-10 mm oder 12/18-9 mm Euro Beschlagsnut für alle Öffnungsarten und Beschlagsvarianten wie beispielsweise aufliegende oder verdeckt liegende Bandseite
- Türfalzausbildung für U-Stulp-Schlösser: einfach, mehrfach oder in Fluchttürausführung nach DIN EN 179 / DIN EN 1125. Türbänder als Aufschraub-Rollenbänder oder verdeckt liegend.

Max. Größe/Gewicht, Sicherheit und Schallschutz

- Fensterflügelhöhe bis 2400 mm, Flügelgewichte bis zu 300 kg
- Einbruchhemmende Fenster bis WK 3
- Fenster bis Schallschutzklasse 5
- Tür-Durchgangshöhe bis 2500 mm, Flügelgewichte bis zu 250 kg
- Einbruchhemmende Türen bis WK 2 mit Mehrfachverriegelung oder Fluchttürfunktion
- Türen bis Schallschutzklasse 3

Systemschnitte



Öffnungsarten / Ausführungsform

Drehkippfenster und -türen
 Drehkippfenster und -türen nach außen öffnend
 Klappfenster
 Stulpfenster und -türen
 Faltschiebefenster
 Fenstertüren (barrierefrei)
 Parallel-Schiebe-Kipp-Fenster und -türen
 Verzugshemmende Türen
 Anschlagtüren nach innen und außen öffnend
 Zwängungsfreie Türen
 Gegentakttüren
 Halbpendeltüren
 Automatschiebetüren
 Faltschiebetüren
 Fingerschutztüren
 Flügelprofilüberdeckende Füllungen
 Festverglasungen
 Türflügelausführung als umlaufender Flügel oder mit Sockel
 Anschlagsschwellen barrierefrei
 Integration in die Fassadensysteme Serien 180 und 180 ES

► 065

Einsatzbereich

- Fenster
- Türen
- Hauseingänge

heroyal dur hwr

Hochwetterresistent bzw. highly weather resistant, dafür steht hwr und repräsentiert den derzeit weltbesten Standard bei der Beschichtung von Aluminiumoberflächen über die gesamte RAL-Palette. heroyal dur hwr erfüllt die höchsten Qualitätsanforderungen der Klasse 2 von Qualicoat und der Masterqualität von GSB. Pulverlacke der Qualicoat-Klasse 2 bzw. der GSB-Masterqualität müssen im so genannten Florida-Bewitterungstest 36 Monate unbeschadet und mit nur minimalen, fest definierten Veränderungen an der Beschichtungsoberfläche bestehen, damit sie als hochwetterfest eingestuft werden. Bei diesem speziellen Test werden beschichtete Aluminiumbleche für die Außenanwendung hinsichtlich ihres Verhaltens auf Restglanzhaltung und Farbstabilität unter der natürlichen, hohen UV-Belastung im US-Bundesstaat Florida geprüft. heroyal dur hwr beschichtete Bleche haben dieser intensiven ultravioletten Bestrahlung drei Jahre mit Bravour getrotzt. Dies entspricht einer Standdauer von mindestens zehn Jahren im Klima Mitteleuropas.

Raffaello



Die Strukturlackbeschichtung schafft eine außergewöhnlich wertige Oberflächenoptik, die sich grundlegend von herkömmlichen Beschichtungen abhebt.





Werk I, Verl



Werk II, Hövelhof



Werk III, Hövelhof

heroal hat den ausgeschäumten Rolladen erfunden und zählt seit über 50 Jahren zu den führenden Aluminium-Profilsystemherstellern, anfangs nur von Rolladen und Rolltoren, seit vielen Jahren jedoch auch in den Bereichen Fenster, Türen, Fassaden, Sonnen- und Insektenschutz.

Mit großem Engagement arbeiten mehr als 800 kompetente Mitarbeiter in allen Bereichen des Unternehmens kontinuierlich an der Weiterentwicklung der Systeme und an der Optimierung der Service- und Dienstleistungen für mehr als 3.000 Kunden weltweit.

Ein umfangreiches Produktportfolio, gleichbleibend hoher Qualitätsanspruch, die Kompatibilität der Systeme untereinander, das flächendeckende Vertriebs- und Logistiknetz und kurze Lieferzeiten zeichnen uns aus.

Wir bei heroal arbeiten engagiert, kompetent und zuverlässig für den Erfolg unserer Kunden!

heroal-Johann Henkenjohann
GmbH & Co. KG
Österwieher Str. 80
D-33415 Verl
Tel. +49 5246 507-0
Fax +49 5246 507-222
www.heroal.com

heroal[®]
Kompetenz in Alu